

PULSANTE DI EMERGENZA COMBINATO

COMBINED EMERGENCY PUSH BUTTON

P110

Descrizione / Description

Pulsanti progettati per essere utilizzati industrialmente nella comunicazione uomo-macchina con un design innovativo unico.

Questi pulsanti di arresto di emergenza di robusta costruzione sono arricchiti di 3 modi di segnalazione e un avvisatore acustico da 105db, sono adatti in situazioni gravose e oltre ad intervenire sui contatti elettrici posteriori possono emettere segnali luminosi e acustici di grande intensità (micro sirena), per segnalare situazioni di pericolo, di funzionamento, di anomalia, di allarme, ecc. Di facile utilizzo si prestano per installazioni su quadri fissi e mobili, su gruppi elettrogeni, su macchine agricole, su macchine operative, nei settori Civile, Terziario ed Industriale. Ideali come alternativa ai tradizionali lampeggianti e cicalini sono in grado in una unica soluzione di offrire numerosi vantaggi sia tecnici che economici e hanno un grado di protezione totale IP65.

Possibilità di averlo cablato con tubo corrugato di protezione a misura.

Sono realizzati in diverse combinazioni:

- Pulsante stabile con sblocco rotativo a 45°, con max 4 contatti fra NA e NC
- Pulsante stabile con sblocco rotativo a 45°, con max 4 contatti fra NA e NC completo di segnalazione luce fissa, segnalazione luce intermittente lenta, segnalazione luce intermittente veloce, segnalazione acustica 105dB.

Our buttons are designed for industrial use in human-machine communication with a unique innovative design.

These sturdy emergency stop pushbuttons are equipped with 3 signaling modes and a 105db buzzer, they are suitable for severe situations and, in addition to intervening on the rear electrical contacts, can generate light and acoustic signals of great intensity (micro siren). they signal situations of danger, operation, anomaly, alarm, etc.

Easy to use, they are suitable for installations on fixed and mobile panels, on generators, on agricultural machines, on operating machines, in the civil, tertiary and industrial sectors.

They are ideal as an alternative to traditional flashing lights and buzzers. they are an all-in-one solution that can offer numerous technical and economic advantages and have a total IP65 degree of protection.

It is possible to wire them with a cut to measure corrugated protection tube.

- They are made in different combinations:*
- Stable pushbutton with 45 ° rotary release, with max 4 contacts between NO and NC
 - Stable push button with 45 ° rotary release, with max 4 contacts between NO and NC complete with fixed light signal, slow flashing light signal, fast flashing light signal, 105dB acoustic signal.



Dati tecnici / Technical data

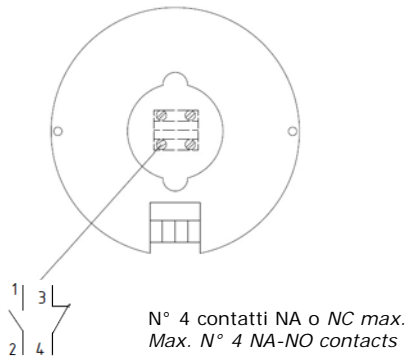
Alimentazione	Power supply	12-24Vdc
Corrente massima assorbita	Max. adsorbed current	40-60mA
Segnale luminoso	Light signal	Led alta luminosità / High brightness led
Intensità livello acustico	Sound intensity	105dB a/at 1m
Corrente massima assorbita	Max. absorbed current	40-60mA
Tensione di riferimento d'isolamento	Isolation system voltage	0,69kV
Prova d'isolamento	Insulation test	3kV - 1 min @50Hz
Portata contatti AC1	AC1 contact rating	10A 250Vac
Temperatura di funzionamento	Operating temperature	-25 °C +70 °C (R.H. max. 85%)
Norme di riferimento	Reference standards	IEC- EN60947-5-5
Dimensioni esterne	External dimensions	Larghezza / Width : 110mm Altezza / Height : 130mm Ø 100mm
Dima di foratura	Fixing bore	
Grado di protezione frontale	Frontal protection degree	IP65
Grado di protezione posteriore	Rear protection degree	IP20
Grado di protezione post. con cuffia gomma	Rear protection degree with rubber prot.	IP65
Fissaggio	Fixing	N°4 viti M4 / N°4 M4 screws
Protezione frontale trasparente frangibile	Transparent frontal protection	A richiesta / on demand

Tipo / Type

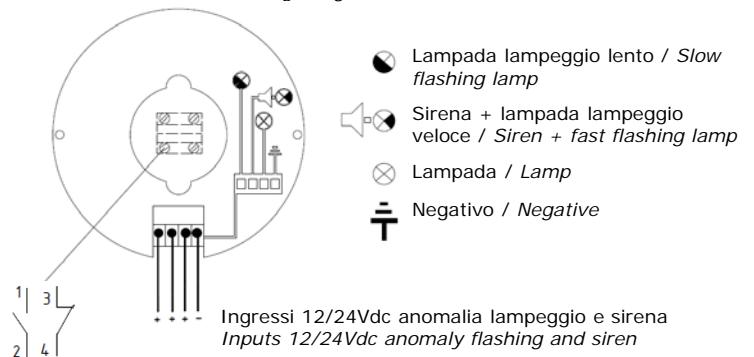
Tipo / Type	Segnale luminoso / <i>Light signal</i>	Segnale luminoso e acustico / <i>Light and acoustic signal</i>	Contatto NA / <i>NO contact</i>	Contatto NC / <i>NC contact</i>	Cablaggio 2,5m di cavo e cuffia protezione / <i>Wiring 2,5m of cable and protection cap</i>	Codice / Code
P110	•		•	•		E35500
	•		•	•		E35501
		•	•	•		E35502
P110-C			•	•	•	E.....-20

Schemi di collegamento / Connection diagrams

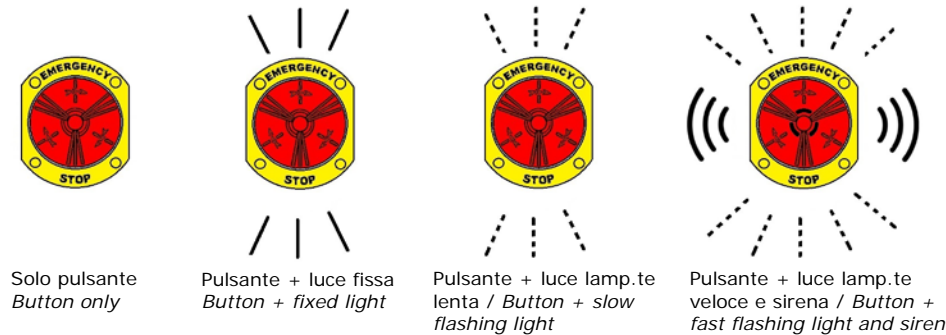
Collegamenti elettrici
Electrical connections



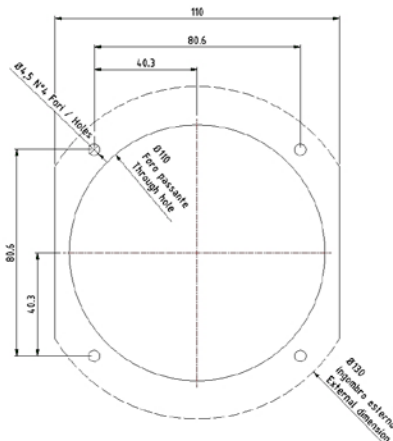
Collegamenti elettrici con segnali luminosi e sirena
Electrical connections with light signals and siren



Tipo di funzionamento / Operation type

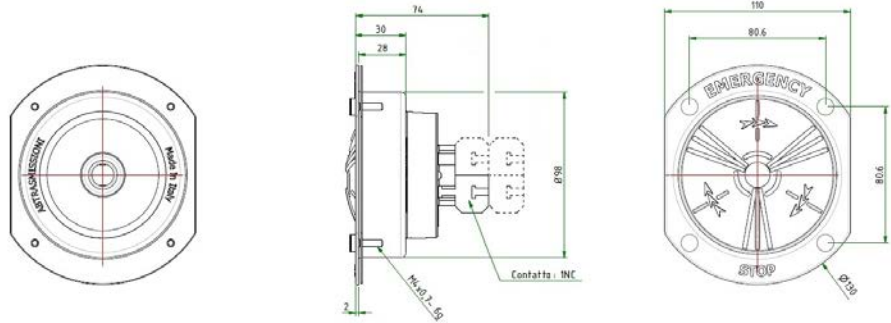


Dima di fissaggio / Fixing template

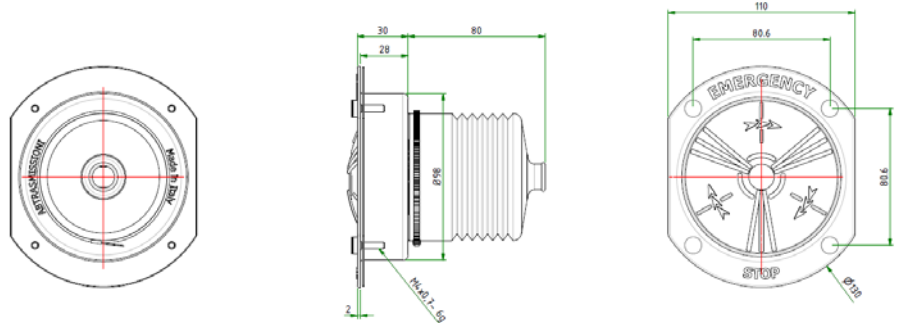


Dimensioni / Dimension

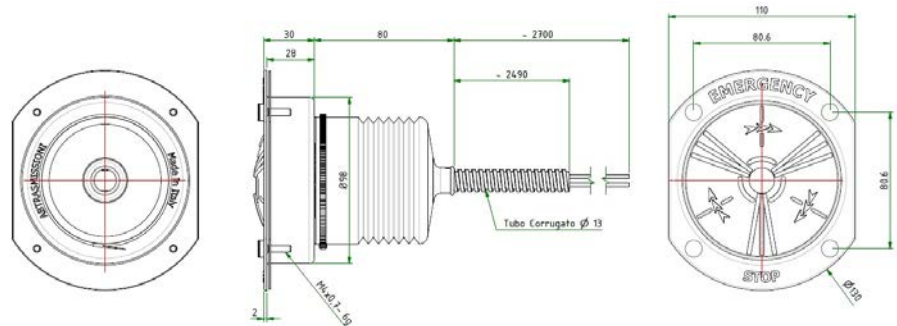
Dimensioni versione Std.
Std. version dimensions



Dimensioni versione con cuffia di protezione
Dimensions version with protection cap



Dimensioni versione con cablaggio 2,5m di cavo e cuffia protezione
Dimensions with wiring 2,5m of cable and protection cap



Accessori / Accessory



Tipo / Type	Descrizione / Description	Codice / Code
PS110	Kit di protezione frangibile trasparente Transparent breakable protective kit	In progress



Tipo / Type	Descrizione / Description	Codice / Code
PG130	Cuffia di protezione IP65 IP65 protection cap	E35515



Tipo / Type	Descrizione / Description	Codice / Code
P-10	Contatto NA / NO contact	E35510
P-01	Contatto NC / NC contact	E35511

Confezione / Package : 1 pz