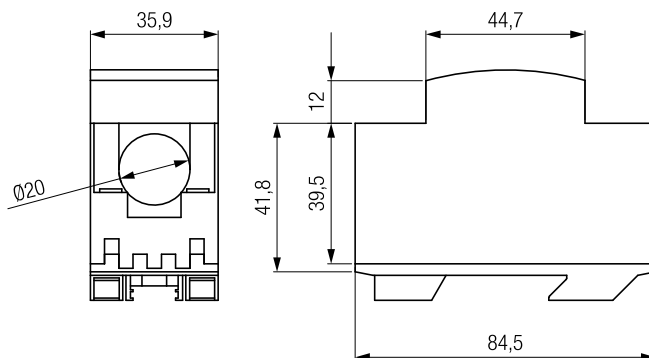




Trasformatori amperometrici di misura modulari a 2 moduli a primario passante.
 Offrono ottime prestazioni a fronte di dimensioni ridotte.
 Fissaggio su omega DIN

*2 modules passing primary measurement current transformers.
 They offer both high performances and small dimensions.
 DIN rail fixing*



Tipo Type	Codice Code	Portata Range (A)	Cl. 0,5 (VA)	Cl. 1 (VA)	Cl. 3 (VA)
TAM 20	E71300-040	40 / 5	-	-	1
	E71300-050	50 / 5	-	-	1,25
	E71300-060	60 / 5	-	-	1,5
	E71300-075	75 / 5	-	-	2
	E71300-080	80 / 5	-	-	2
	E71300-100	100 / 5	-	2	-
	E71300-120	120 / 5	1	-	-
	E71300-150	150 / 5	2	-	-
	E71300-200	200 / 5	2	-	-
	E71300-250	250 / 5	3	-	-
	E71300-300	300 / 5	3	-	-

