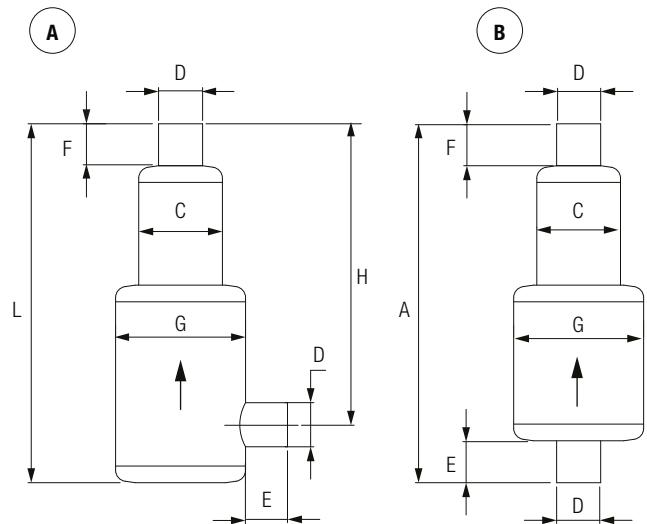


MR

Silenziatori ad assorbimento e risonanza
 Involucro esterno in acciaio al carbonio
 Attenuazione sonora fino a 37 dBA
 Ideali per gruppi elettrogeni e su qualsiasi tipo di motore

*Absorption and resonance silencers
 Carbon steel outer casing
 Noise reduction up to 37 dBA
 Ideal for generators and any kind of motor*



Codice Part number	KW	A	C	D	E	F	G	H	L
9000313	0-12	815	120	45	100	55	170	585	715
9000314	13-23	975	150	50	100	60	200	715	875
9000315	24-38	1095	170	60	100	60	250	815	995
9000316	39-58	1340	200	76	100	70	300	1010	1240
9000317	59-85	1580	250	89	100	75	350	1200	1480
9000318	86-125	1840	300	114	130	85	400	1370	1710
9000319	126-188	2070	350	139	130	100	500	1580	1940
9000320	189-294	2340	450	168	150	100	600	1790	2190
9000321	295-382	2540	500	193	150	100	650	1950	2390
9000322	383-520	2945	550	219	150	100	700	2295	2795
9000323	521-750	3375	650	273	180	100	800	2645	3195
9000324	751-970	3670	700	324	180	100	850	2880	3490
9000325	971-1200	4160	800	356	180	100	950	3310	3980
9000326	1201-1450	4550	850	406	180	150	1000	3670	4400
9000327	1451-1750	4800	900	457	180	150	1100	3900	4650
9000328	1751-2050	5065	1000	506	180	150	1200	4115	4915