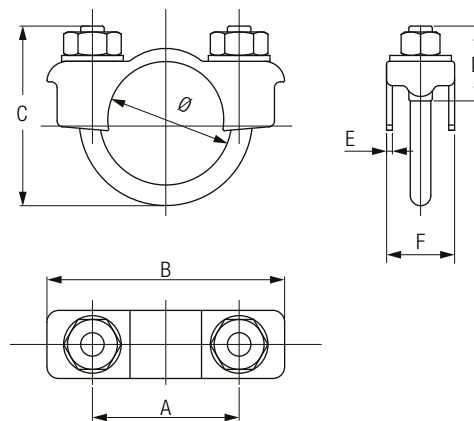


# CAVALLOTTO

## U-BOLT CLAMPS

Ideali per il montaggio di sistemi di scappamento ed in altre numerose applicazioni. Pretrattate con zincatura bianca, sono disponibili in una vasta gamma di diametri.

*Ideally suited for mounting exhaust systems and in many other applications. Pre-treated with a white galvanizing, they are available in a wide range of diameters.*



Codice Part number	Vite Screw	Ø	A	B	C	D	E	F	Peso Weight
									Kg
7100400	M8	32	40	59,2	60,2	25	2	16,5	0,084
7100401	M8	35	44	62,5	61,2	30	2	16,5	0,086
7100402	M8	38	48	65,5	66	30	2	16,5	0,094
7100403	M8	41	50	68,5	65	30	2	16,5	0,094
7100404	M8	42	-	-	-	-	-	-	-
7100405	M8	43	52	70,5	69,5	30	2	16,5	0,1
7100406	M8	45	54	72,5	69	30	2	16,5	0,1
7100407	M8	46	55	74	73,5	30	2	16,5	0,106
7100408	M8	48	56	75,5	73	30	2	16,5	0,108
7100409	M8	51	59	79,5	80	30	2	16,5	0,114
7100410	M8	52	62	80,5	79	30	2	16,5	0,116
7100411	M8	53	62	81	79	30	2	16,5	0,112
7100412	M8	54	63	83	79	30	2	16,5	0,116
7100413	M8	55	65	83,5	79	30	2	16,5	0,116
7100430	M10	35	46	74,5	57,5	30	2,4	21	0,142
7100431	M10	38	50	74,5	61,5	30	2,4	21,5	0,146
7100432	M10	40	51	79	64	30	2,5	22,5	0,156
7100433	M10	41	52	79	64	30	2,7	22,5	0,16
7100434	M10	42	53	78,5	67,5	30	2,5	21,5	0,16
7100435	M10	43	53	79	67,5	30	2,5	23	0,16
7100436	M10	45	55	79	69,5	30	2,4	22,5	0,158
7100437	M10	46	57	84	69	30	2,4	22	0,162
7100438	M10	48	58	84	74	30	2,4	21,5	0,168
7100439	M10	51	63	92	77,5	30	2,4	22	0,18
7100440	M10	52	64	92	79	30	2,5	22,5	0,188
7100441	M10	53	63	92	79	30	2,5	22,5	0,188
7100442	M10	54	65	92	79	30	2,5	22	0,19
7100443	M10	55	65	92	78,5	30	2,4	22	0,184
7100444	M10	57	67	97	81,5	30	2,4	22,5	0,194
7100445	M10	58	69	97	80,5	30	2,4	22,5	0,194
7100446	M10	60	72	96,5	85,5	30	2,3	22	0,2
7100447	M10	62	72	97,5	84	30	2,5	23	0,204
7100448	M10	63	74	97,5	84	30	2,5	23	0,202
7100449	M10	65	76	106	88,5	30	2,3	21,5	0,206
7100450	M10	66	77	106	88	30	2,4	21,5	0,21
7100451	M10	69	80	106	95	30	2,5	21,5	0,22
7100452	M10	72	82	105,5	96,5	26	2,5	21,5	0,218
7100453	M10	73	86	111,5	97	26	2,5	21,5	0,236
7100454	M10	75	87	111,5	98	26	2,5	21,5	0,236
7100455	M10	78	88	111,5	100	26	2,5	21,5	0,24
7100456	M10	80	92	125	102	26	2,5	21,5	0,256
7100457	M10	83	93	125	103	26	2,5	21,5	0,258
7100458	M10	86	97	123	103	37	2,5	21,5	0,246
7100459	M10	89	-	-	-	-	-	-	-
7100460	M10	92	-	-	-	-	-	-	-
7100461	M10	98	-	-	-	-	-	-	-
7100462	M10	106	118	154,5	119,5	42	2,5	22,5	0,33
7100463	M10	110	-	-	-	-	-	-	-
7100464	M10	118	129	156,5	136,5	42	2,5	24,5	0,34